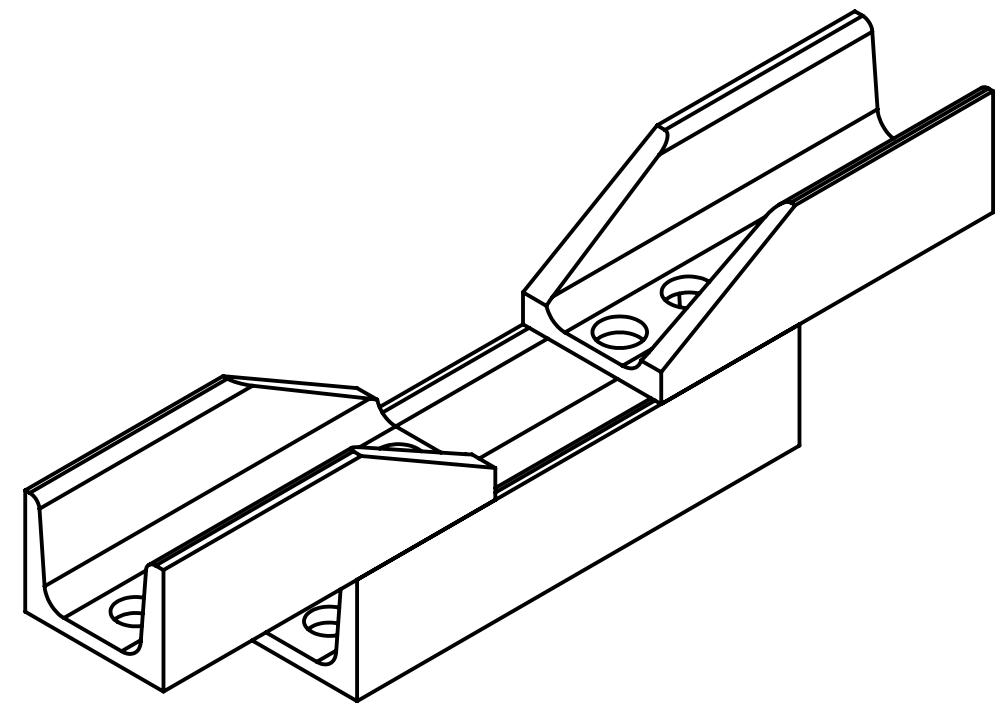
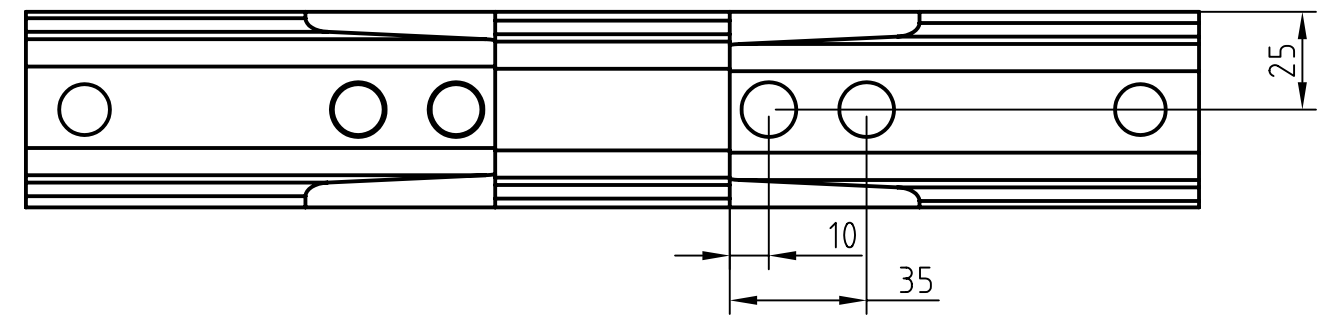
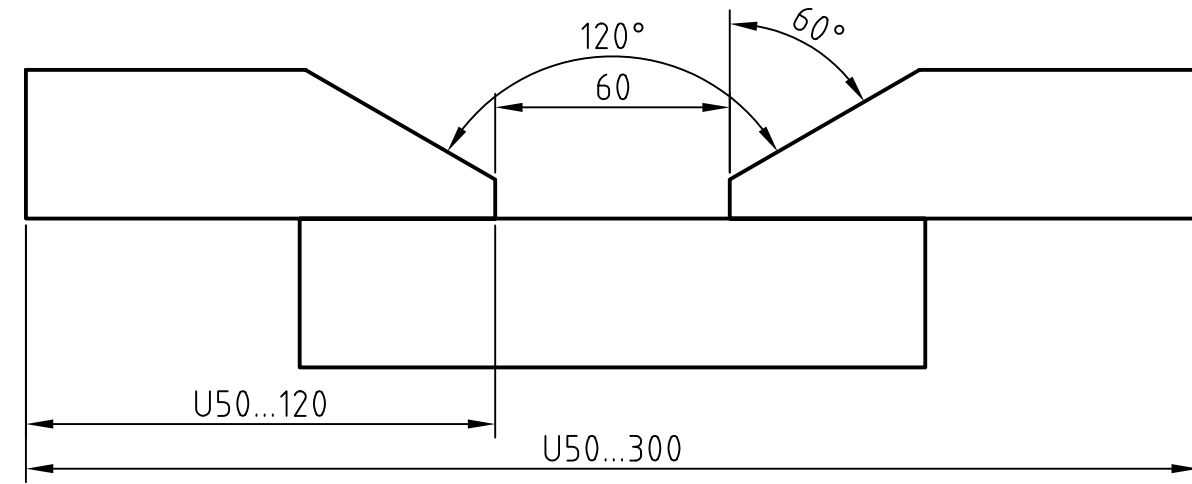
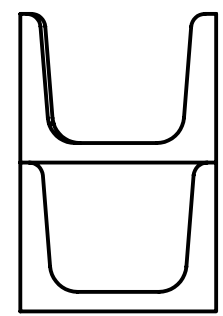
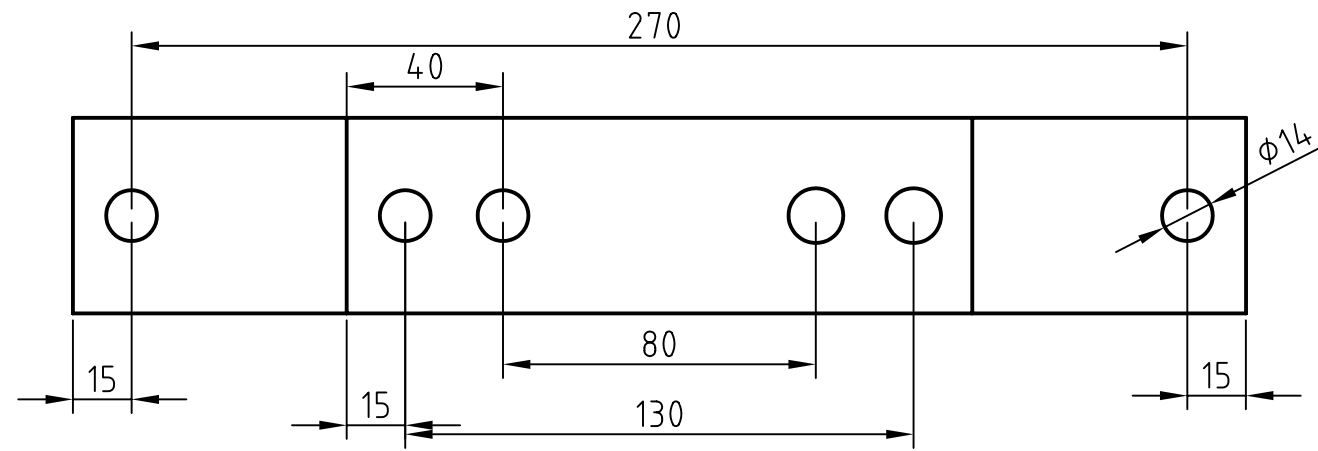


13606



1	14.08.2002	Lisätty päälipalkkeihin reiitys			arno
#	Date	Revision			Name
Design		at	Scale	Associated with	Description 1
Drawn		at	1:2	Tolerance class middle	U50-300-1
Check					Description 2
Approv.					Putkikiinnityspala
Plot Date					Description 3
Mass					Material 1
					Fe37
					Outline size

Aerial Oy
 Tel. +358-9-2790 120 Fax. +358-9-2910 210
 Box 22 04401 Järvenpää Finland
 http://www.aerial.fi aerial@airial.fi